

ЗМІСТ

1. Загальні положення	4
2. Заряди, способи та засоби для підривання	8
3. Способи і засоби підривання	13
4. Розрахунок зарядів для підривання дерева, сталі, цегляної і кам'яної кладок, бетону і залізобетону	41
5. Проведення підривних робіт у ґрунтах і скельних породах	65
6. Підривання стін, будівель, мостів і тунелів	92
7. Руйнування автомобільних доріг, аеродромів і залізниць	142
8. Підривання гідротехнічних споруд	166
9. Підривання фортифікаційних споруд і невибухових загороджень	173
10. Псування і знищення озброєння, військової техніки і майна вибуховим способом	179
11. Підводні підривні роботи	186
12. Проведення підривних робіт під час зниження непридатних до застосування боеприпасів та ВВП	210
13. Заходи безпеки під час підривних робіт	222

КЕРІВНИЦТВО

з підривної (вибухової) справи у Збройних Силах України

1. Загальні положення

1.1. Це Керівництво визначає основи проведення підривних та вибухових робіт, дотримання заходів безпеки під час їх проведення у Збройних Силах України та застосовується структурними підрозділами Міністерства оборони України.

1.2. Скорочення, які застосовуються в цьому Керівництві, наведено в Переліку скорочень.

1.3. У цьому Керівництві наведені нижче терміни вживаються в такому значенні:

вибухові речовини (далі – ВР) – хімічні речовини, здатні під впливом зовнішніх дій до швидкого хімічного перетворення, що відбувається з виділенням великої кількості тепла і газоподібних продуктів;

вибухові матеріали (далі – ВМ) – ВР, засоби їх ініціювання, виробі та пристрої, які містять ВР;

вибухові роботи – комплекс організаційних і технічних заходів, пов'язаних із підготовкою і проведенням вибухів;

вибух, що самопоширюється, – це вибух, коли вибухове перетворення, що виникло в будь-якій частині заряду ВР, розповсюджується по речовині вузькою зоною хімічної реакції, що відокремлює на даний момент продукти реакції від речовини, що не прореагувала;

вигорання (дефлаграція) – вибухове перетворення ВР, що перейшло в горіння ВР при підвищеному тиску в заряді (нестабільне вибухове перетворення – горіння зі швидкістю десятки або сотні метрів на секунду);

горіння – процес вибухового перетворення, зумовлений передаванням енергії від одного шару ВР до іншого шляхом теплопровідності та випромінювання тепла газоподібними продуктами з порівняно невисокою швидкістю (декілька метрів за секунду);

гомогенний вибух – це вибухове перетворення, коли при одночасному та рівномірному нагріванні всієї маси ВР й при досягненні певної температури (температури самозапалювання (вибуху)) виникає дане вибухове перетворення одночасно у всій масі речовини;

детонація (вибух) – процес перетворення ВР із надзвичайною швидкістю, що супроводжується різким підвищенням тиску газів;

заряди – певна кількість ВР, підготовлена для проведення вибуху (підривання);

засоби підривання (ініціювання) (далі – ЗП) – вироби та пристрої, що є джерелом початкового імпульсу для здійснення підривання;

зосереджені заряди – заряди, форма яких наближається до куба чи паралелепіпеда, довжина якого не перевищує його найменший поперечний вимір більше ніж у п'ять разів;

кумулятивні заряди (далі – КЗ) – заряди, що мають кумулятивну порожнину, яка додатково посилює пробивну (ріжучу) дію кумулятивного струменя;

інженерні боеприпаси (далі – БП) – засоби інженерного озброєння, які містять у собі ВР чи піротехнічні суміші;

ініціювання – збудження вибухового перетворення ВР;

міна – боеприпас, що встановлюється під землею, на землі чи поблизу землі або іншої поверхні і призначений для вибуху, спричиненого присутністю, близькістю чи контактом з людиною або транспортним засобом;

пластичні ВР – суміші однієї або кількох ВР із в'язким матеріалом, які в умовах нормальної кімнатної температури є м'якими або еластичними, а ВР, що входять до їх складу, при температурі +25° С мають тиск пари менше ніж 10^{-4} Па;

поводження з ВМ – діяльність, пов'язана з розробленням, виробництвом, випробуванням, придбанням, перевезенням, зберіганням, обліком, реалізацією, знищенням ВМ, розробленням і виготовленням обладнання, засобів механізації, пристроїв та апаратури для вибухових робіт, ввезенням;

подовжені заряди – заряди, які мають форму витягнутих паралелепіпедів чи циліндрів, довжина яких більше ніж у п'ять разів перевищує їх найменші поперечні розміри, при цьому висота зарядів, що мають форму паралелепіпедів, не повинна перевищувати їх ширину;

підривні роботи – роботи з руйнування чи знищення об'єктів, предметів, майна тощо шляхом підривання за допомогою ВР. Вони є однією із складових воєнно-інженерної справи;

фігурні заряди – заряди, що мають різноманітну форму і використовуються для підривання різних фігурних елементів конструкцій;

фізичний вибух – різка зміна фізичного стану речовини. Ефект такого вибуху залежить від тиску, який виникає в даній речовині (вибух газового балона, парового котла);

хімічний вибух – вкрай швидке саморозширююче перетворення ВР або сумішей ВР з виділенням великої кількості тепла, високої температури та виникненням газоподібних продуктів, які створюють великий тиск.

1.4. Проведення підричних робіт

Підривні роботи проводяться:

під час улаштування інженерних загороджень (далі – ІЗ);

для швидкого руйнування (підривання) об'єктів;

для улаштування проходів в ІЗ, завалах, обвалах тощо;

під час знищення боеприпасів чи вибухонебезпечних предметів (далі – ВНП);

під час розроблення ґрунтів;

під час обладнання переправ на замерзлих водних перешкодах;

під час ведення робіт із захисту мостів і гідротехнічних споруд в період льодоходу і під час виконання інших завдань інженерного забезпечення.

Підривні роботи проводяться за наказами командирів військових частин та під керівництвом призначених ними посадових осіб, які під час виконання поставлених завдань є керівниками підривних робіт.

Підрозділи, призначені для виконання підривних робіт, розбиваються на розрахунки, кожному з яких доручається конкретна робота (наприклад, зв'язування і вкладання зарядів чи виготовлення і прокладання вибухових мереж тощо). У кожному розрахункові призначається старший.

Керівник підривних робіт повинен формувати розрахунки і ставити їм завдання так, щоб усі роботи на об'єкті були виконані по можливості одночасно, а готовність до проведення підривання була забезпечена в заданий термін.

Шляхом підривання об'єктів може бути забезпечений будь-який ступінь їх руйнування, який залежить від обстановки, а також від наявних сил і засобів. Ступінь руйнування кожної важливої споруди визначається в наказі на проведення підривних робіт.

З метою економії часу на проведення підривних робіт підривання об'єктів у деяких випадках може здійснюватися мінімальною кількістю окремих зарядів, які підриваються з використанням найпростіших вибухових мереж.

Для прискорення підготовки об'єкта до підривання керівники підривних робіт повинні завчасно, перед виходом підрозділів на об'єкти, організувати роботи щодо виготовлення зарядів і вибухових мереж, пристроїв для кріплення зарядів тощо.

Заряди і вибухові мережі повинні розміщуватися і кріпитися на об'єктах, що підриваються, таким чином, щоб уникнути найменшого впливу несприятливих умов обстановки (протидія противника, атмосферні явища, випадкове пошкодження до моменту підривання тощо).

Виконання цієї вимоги найбільшою мірою забезпечується використанням зарядів у міцних оболонках із надійним кріпленням їх до об'єктів, що підриваються, а також прихованим розміщенням зарядів і вибухових мереж за елементами конструкцій, що підриваються, у спеціально зроблених для цього колодязях, нішах, борознах тощо.

З метою забезпечення безвідмовності підривання зарядів, розміщених на об'єктах, що підриваються, необхідно:

використовувати способи підривання, що відповідають конкретній обстановці;

дублювати (на найбільш важливих об'єктах – багаторазово) вибухові мережі і способи підривання;

заривати у ґрунт чи захищати від пошкоджень іншими способами (прокладанням у трубах і коробах, розміщенням усередині конструкцій, що підриваються, тощо) проводи, шнури та інші елементи вибухових мереж;

забезпечувати керування підриванням на кожному важливому об'єкті з двох чи більшої кількості пунктів (підривних станцій);

розміщувати підривні станції в укриттях;

передбачати блискавкозахисні заходи для електровибухових мереж (далі – ЕВМ).

Під час підготовки до підривання особливо важливих об'єктів, крім вище перерахованих заходів безвідмовності підривання, необхідно передбачати організацію оборони об'єктів з метою недопущення захоплення їх противником, а також створення і утримання в постійній готовності резервів ВР і ЗП.

Організація оборони підготовлених до підривання об'єктів повинна забезпечуватися завчасним улаштуванням фортифікаційних споруд на підступах до цих об'єктів і своєчасним призначенням відповідних підрозділів для займання позицій у разі появи противника.

Резерви ВР і ЗП повинні складатися із завчасно підготовлених зарядів, що забезпечують мінімально необхідний ступінь руйнування об'єктів, і простих завчасно виготовлених вибухових мереж. Резерви повинні розміщуватися в добре замаскованих укриттях; відстань резервів від об'єктів підривання повинна виключати знищення їх під час руйнування об'єктів і забезпечувати їх своєчасне застосування.

З метою створення найбільших труднощів противнику під час відновлення ним зруйнованих споруд необхідно під час відходу своїх військ установлювати в них об'єктні міни для проведення багаторазових повторних руйнувань.

Завчасна підготовка об'єктів до підривання залежно від обстановки і поставленого завдання може виконуватися за одним із двох ступенів готовності:

за першим ступенем готовності, при якому заряди, вибухові мережі і об'єктні міни укладені на призначені для них місця, детонатори вставлені в заряди, механізми сповільнення мін приведені в дію, проведено забивання зарядів (якщо воно передбачене) і маскуванню мін та вибухових мереж; для проведення підривання необхідно тільки подати команду "Вогонь";

за другим ступенем готовності, при якому заряди, вибухові мережі і об'єктні міни встановлені на призначені для них місця, але детонатори в заряди не вставлені, а механізми сповільнення мін не приведені в дію; для переходу до першого ступеня готовності необхідно вставити детонатори в заряди, привести в дію механізми сповільнення, а в ряді випадків ще й провести забивання зарядів і маскуванню мін.

Підготовка об'єктів до підривання при обмеженому часі на виконання робіт повинна проводитися тільки за першим ступенем готовності і з таким розрахунком, щоб за необхідності найбільш важливі частини споруди можна було підривати, не чекаючи закінчення всіх робіт із закладання зарядів і влаштування вибухових мереж.

Під час ведення бойових дій проведення підричних робіт повинно організовуватися з урахуванням можливості протидії противника в районах ведення робіт.

Під час проведення підричних робіт необхідно дотримуватися заходів безпеки, викладених у розділі 13 цього Керівництва. Весь особовий склад підрозділів, призначених на підричні роботи, повинен добре знати правила проведення цих робіт і заходи безпеки, а керівники підричних робіт повинні перевіряти знання цих правил і заходів особовим складом і систематично контролювати їх виконання в ході робіт.

2. Заряди, способи та засоби для підривання

2.1. Загальні характеристики зарядів

Маса зарядів залежить від матеріалу та розмірів об'єкта, що підривається, ВР, що використовуються для підриву, і в кожному разі розраховується. Форма заряду визначається конструктивними особливостями об'єкта, що підривається, і умовами проведення підривних робіт. Характеристики ВР наведено в додатку 1.

За формою заряди бувають зосередженими, подовженими, фігурними і кумулятивними.

За розміщенням відносно об'єктів, які підриваються, заряди поділяються на внутрішні та зовнішні. Внутрішні називаються заряди, що закладаються всередині об'єктів, що підриваються, чи їх частин, а зовнішніми – заряди, що розміщуються на зовнішніх поверхнях об'єктів чи на деякій відстані від них.

Зовнішні заряди залежно від того, чи вони прикладаються до об'єктів, що підриваються, чи розміщуються на певній відстані від них, поділяються на контактні й неконтактні.

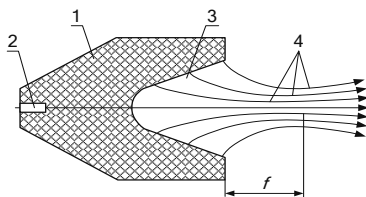
Ініціювання внутрішніх зарядів доцільно проводити по можливості ближче до їх геометричного центра. Зовнішні заряди будь-якої форми повинні ініціюватися, як правило, з боку, протилежного до об'єкта, що підривається.

Зосереджені та подовжені заряди надходять із промисловості у готовому вигляді (стандартні заряди) чи можуть виготовлюватися у військах.

Фігурні заряди використовуються для підривання різних фігурних елементів конструкцій; вони мають різноманітну форму і складаються так, щоб навпроти більш товстих частин елемента, що підривається, припадала більша кількість ВР.

Для виготовлення фігурних зарядів у військах використовуються великі і малі тротилові шашки чи пластикна вибухова речовина (далі – ПВВ). З ПВВ можуть виготовлятися фігурні заряди будь-яких (у тому числі і криволінійних) обрисів.

КЗ застосовуються для пробивання броньованих і залізобетонних споруд великої товщини, перерізання товстих металевих листів тощо. Під час підривання КЗ утворюється спрямований вузький струмінь (малюнок 1) з високою концентрацією енергії, що забезпечує посилену пробивну чи ріжучу дію на значну глибину.



Мал.1. Схема утворення кумулятивного струменя.

1 – заряд ВР; 2 – запалювальне гніздо; 3 – кумулятивна порожнина; 4 – траєкторія газових частинок; f – фокусна відстань.

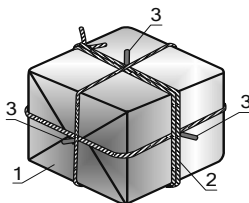
Найбільша пробивна (ріжуча) дія КЗ досягається в разі встановлення їх на фокусній відстані від перешкоди.

КЗ, як правило, надходять у війська з промисловості в готовому вигляді, але можуть виготовлятися й у військах. У кожному заряді є одне чи два запальних гнізда з різьбою для вкручування запалювальних трубок (далі – ЗТП) і електродетонаторів (далі – ЕДП).

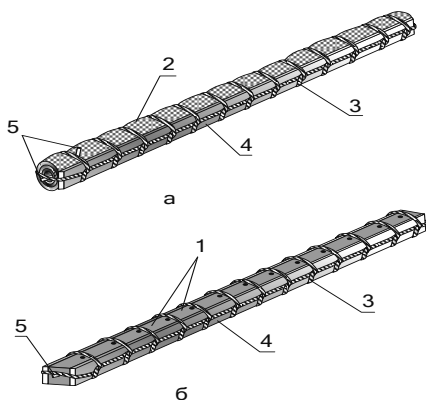
Для зручності перенесення, кріплення чи встановлення на елементах конструкцій, що підриваються, заряди мають ручки, кільця, шнури й ніжки.

Основні характеристики зарядів промислового виготовлення наведені в додатку 2. Їх детальна характеристика наведена в Керівництві з застосування інженерних боєприпасів підрозділами Збройних Сил України затвердженому наказом Генерального штабу Збройних Сил України від 04 січня 2017 року № 2 (далі – Керівництво з застосування ІБП).

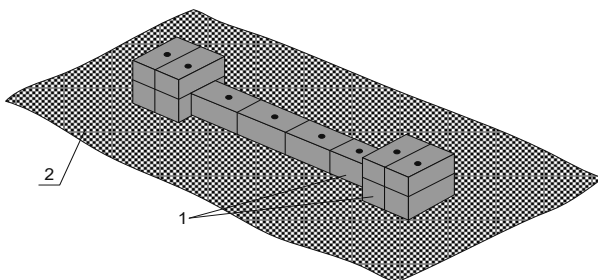
2.2. Зосереджені, подовжені та фігурні заряди, що виготовляються у військах, складаються (в'яжуться) з тротильових шашок, з пластичної чи порошкоподібної ВР. Загальний вигляд зарядів, що виготовляються у військах, показано на малюнках 2–4.



Мал. 2. Зосереджений заряд із тротильових шашок, обгорнутий тканиною:
1 – тканина; 2 – мотузка (шпагат); 3 – дерев'яні кілочки.



Мал. 3. Подовжені заряди з тротильових шашок:
а – заряд в оболонці з тканини; б – заряд без оболонки на дерев'яних рейках;
1 – тротильові шашки; 2 – тканина; 3 – шпагат (м'який дріт); 4 – дерев'яні рейки;
5 – дерев'яні кілочки.



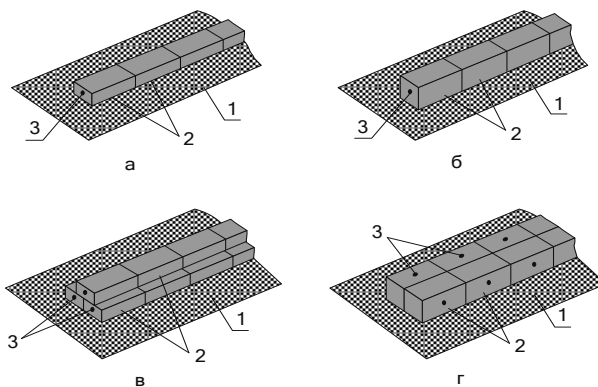
Мал. 4. Фігурний заряд з тротилових шашок:

1 – тротилові шашки; 2 – тканина.

Усі заряди, залежно від умов їх використання, можуть бути без оболонок або з оболонками з м'яких чи жорстких матеріалів (тканина, картон, папір, гума, толь, ящики, бочки, бідони, пляшки тощо).

Оболонки з м'яких матеріалів бувають готовими (звичайні і водонепроникні мішки) чи виготовляються на місцях робіт (у військах).

Розміри шматків тканини під час виготовлення м'яких оболонок для зарядів будь-якої форми визначаються таким чином: довжина шматка повинна бути на 0,2–0,3 м більша довжини заряду, що додається до його подвоєної висоти; ширина шматка повинна на 0,2–0,3 м перевищувати подвоєну ширину заряду, складену з його подвоєної висоти (малюнок 5).



Мал. 5. Розміщення тротилових шашок під час виготовлення зарядів в оболонках з тканини:

а – один ряд малих шашок; б – один ряд великих шашок; в – три ряди малих шашок; г – два ряди великих шашок; 1 – тканина; 2 – шашки; 3 – запалювальні гнізда.

Уздовж подовжених зарядів укладаються планки (дошки), які разом із зарядами прив'язуються шпагатом через кожні 20–30 см. Обв'язування тканиною подовженого заряду відбувається в такій послідовності: спочатку охоплюють тканиною торці заряду, а потім обгортають заряд по його довжині, за рахунок чого забезпечується досить щільне прилягання окремих шашок між

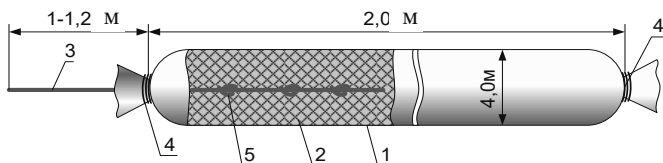
собою і надійність передавання детонації по всій довжині заряду.

Щоб позначити місце для розміщення капсуля-детонатора (далі – КД), в оболонці заряду прорізають отвір, через який у запалювальне гніздо шашки вставляють дерев'яний кілочок (шпильку).

Для порошкоподібних і гігроскопічних ВР використовуються водонепроникні оболонки у вигляді пластикатових, гумових і прорезинених мішків чи у вигляді осмолених дерев'яних ящиків і бочок, металевих банок, бутлів тощо.

Для зарядів із ПВВ найбільш доцільно використовувати оболонки з м'яких матеріалів (тканина, пластикат) у вигляді шлангів. Заряд виготовляється шляхом набивання шланга ПВВ; кінці шланга зав'язують шпагатом.

Зручним для практичного використання є подовжений заряд із ПВВ масою 2 кг/м (внутрішній діаметр шланга 40 мм) і довжиною до 2 м (малюнок 6). Для збереження достатньої гнучкості заряду шланг заповнюється ПВВ на 85–90% свого об'єму, при цьому пластид розподіляється рівномірно по всій довжині шланга.



Мал. 6. Подовжений заряд з ПВВ з відрізком ДШ:

1 – оболонка з тканини; 2 – ПВВ; 3 – відрізок ДШ; 4 – зав'язування шпагатом; 5 – вузли на детонуючому шнурі.

Із наповнених пластидом шлангів шляхом їх перегинання, відрізування чи складання в кілька рядів можна виготовити заряди будь-яких потрібних розмірів, маси і форми.

Запалювальні трубки чи ЕДП вставляються в заряд із ПВВ у будь-якому місці (краще в потовщеній частині чи в торці). Для цього в оболонці заряду прорізається отвір, а в ПВВ дерев'яним кілочком випресовується запалювальне гніздо на повну довжину КД. Для більшої надійності ЗТП чи ЕДП прикріплюються до заряду шпагатом.

Підривання заряду з ПВВ може здійснюватися й без КД, від детонуючого шнура (далі – ДШ), закладеного (під час виготовлення заряду) в масу ПВВ, який має всередині заряду не менше трьох вузлів.

Для підривання залізобетонних, металевих, кам'яних та інших конструкцій різноманітної конфігурації використовуються також секції подовженого заряду розмінування ДКРП-4 (далі – ДКРП-4). Кожна секція має довжину 10,3 м, діаметр 70 мм, масу 50 кг, при цьому маса ВР близько 40,6 кг (4 кг на 1 м заряду). Споряджені секції ВР ПВВ-7. Його будова наведена в Керівництві з застосування ІБП.

ДКРП-4 під час виконання підривних робіт у ґрунтах, у воді, для руйнування важливих споруд та будівель промислового призначення може

використовуватися як подовжений, а за необхідності і як зосереджений заряд підвищеної потужності.

ДКРП-4 може згинатися в будь-якому місці, закручуватися та зв'язуватися у зосереджений заряд із щільним приляганням ниток заряду одна до одної. У залежності від конфігурації елементів об'єкта, який підлягає підриванню і руйнуванню, заряду надається необхідна форма кумулятивного типу, яка посилює перебивну дію заряду під час його спрацювання. Для цього перед його використанням за допомогою підручних засобів по поверхні оболонки вздовж заряду (або його відрізка) роблять кумулятивну виїмку.

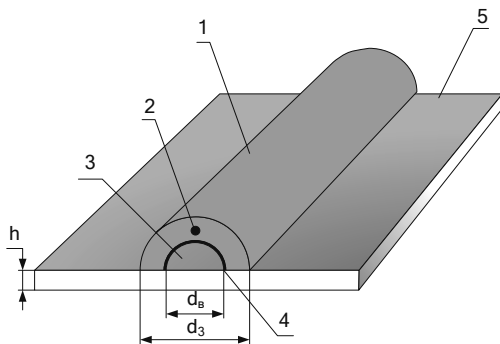
Розрахункова маса та довжина відрізків визначаються з урахуванням тротилового еквіваленту ПВВ-7 (1,5).

ДКРП-4 по всій своїй довжині може розрізатися на певну кількість відрізків необхідної довжини. Розрізання проводиться на дерев'яній підкладці натисканням ножем без витягування детонуючого кабеля ДКР-150-АВ. Кожен відрізок заряду може приводитися в дію ЕДП, ЗТП або підривиком сповільненої дії із запалом МД-5М. При цьому КД № 8А повинен бути занурений у ВР заряду на найбільшу досяжну глибину, але не менше 20 мм.

2.3. КЗ з ПВВ виготовляють, як правило, двох типів:

подовжений заряд для перебивання сталевих і броньованих листів;
зосереджений заряд для пробивання отворів у сталевих і броньованих листах.

Подовжений КЗ (малюнок 7) виготовляється у формі напівциліндра з напівциліндричною порожниною, облицьованою жерстю. Діаметр кумулятивної порожнини d_B приймається рівним полуторній товщині листа, що перебивається ($d_B=1,5h$). Зовнішній діаметр заряду d_3 визначається у відповідності з масою останнього (пункт 4.2.2 цього Керівництва).



Мал. 7. Подовжений КЗ з ПВВ:

1 – заряд; 2 – запалювальне гніздо; 3 – кумулятивна порожнина; 4 – металева обкладка; 5 – лист, що перебивається.

Зосереджений КЗ (малюнок 8) виготовляється у формі усіченого конуса з конічною порожниною без облицювання. Діаметр кумулятивної порожнини